

601

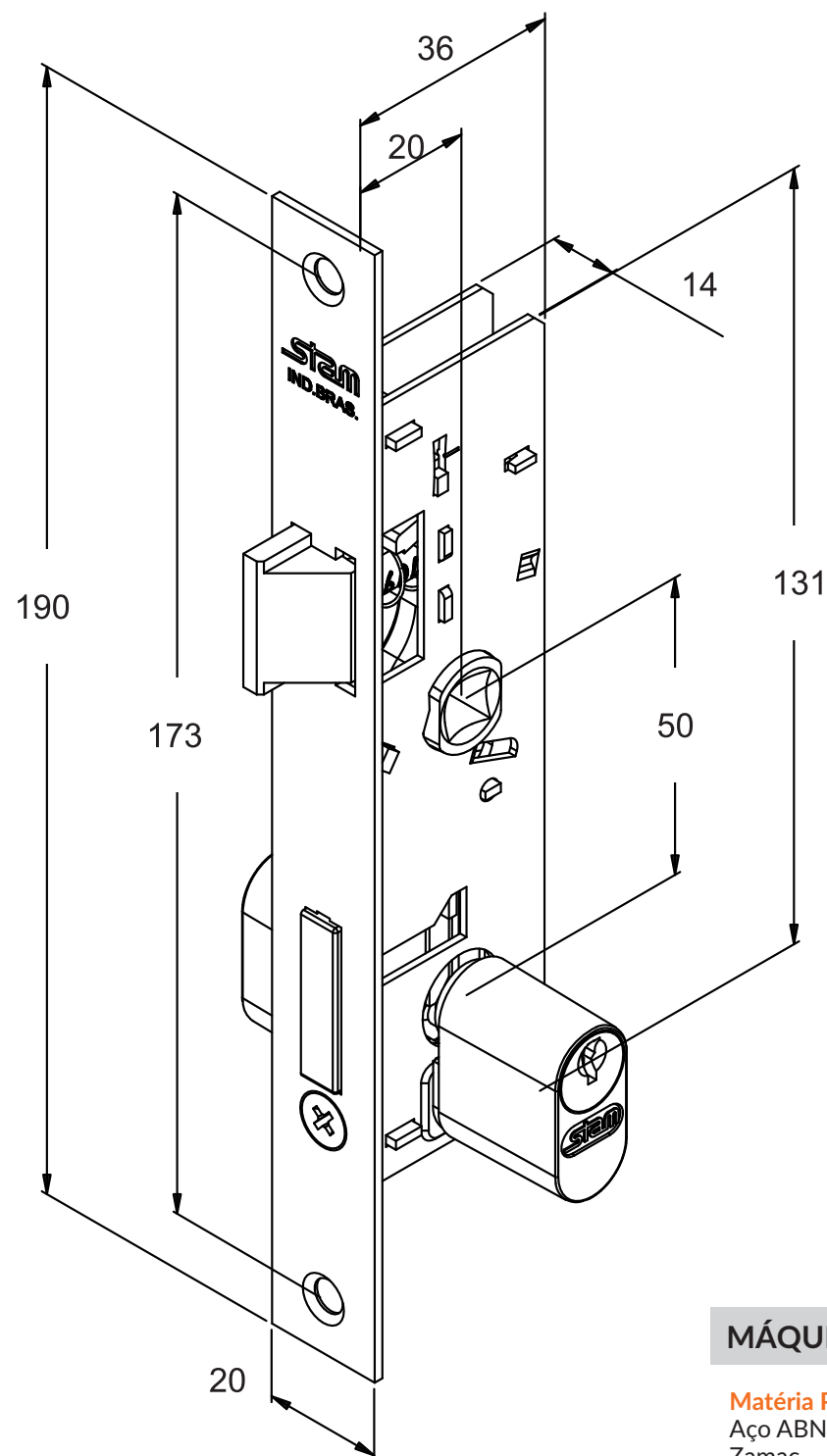
BROCA 20mm

ATENDE A NORMA NBR 14913

*Medidas em milímetros

Opção com maçaneta fixa e fora de centro: 02

stam



MÁQUINA 601

Matéria Prima
Aço ABNT 1010
Zamac
Aço Inox
Latão
Plástico de Engenharia



601
externa