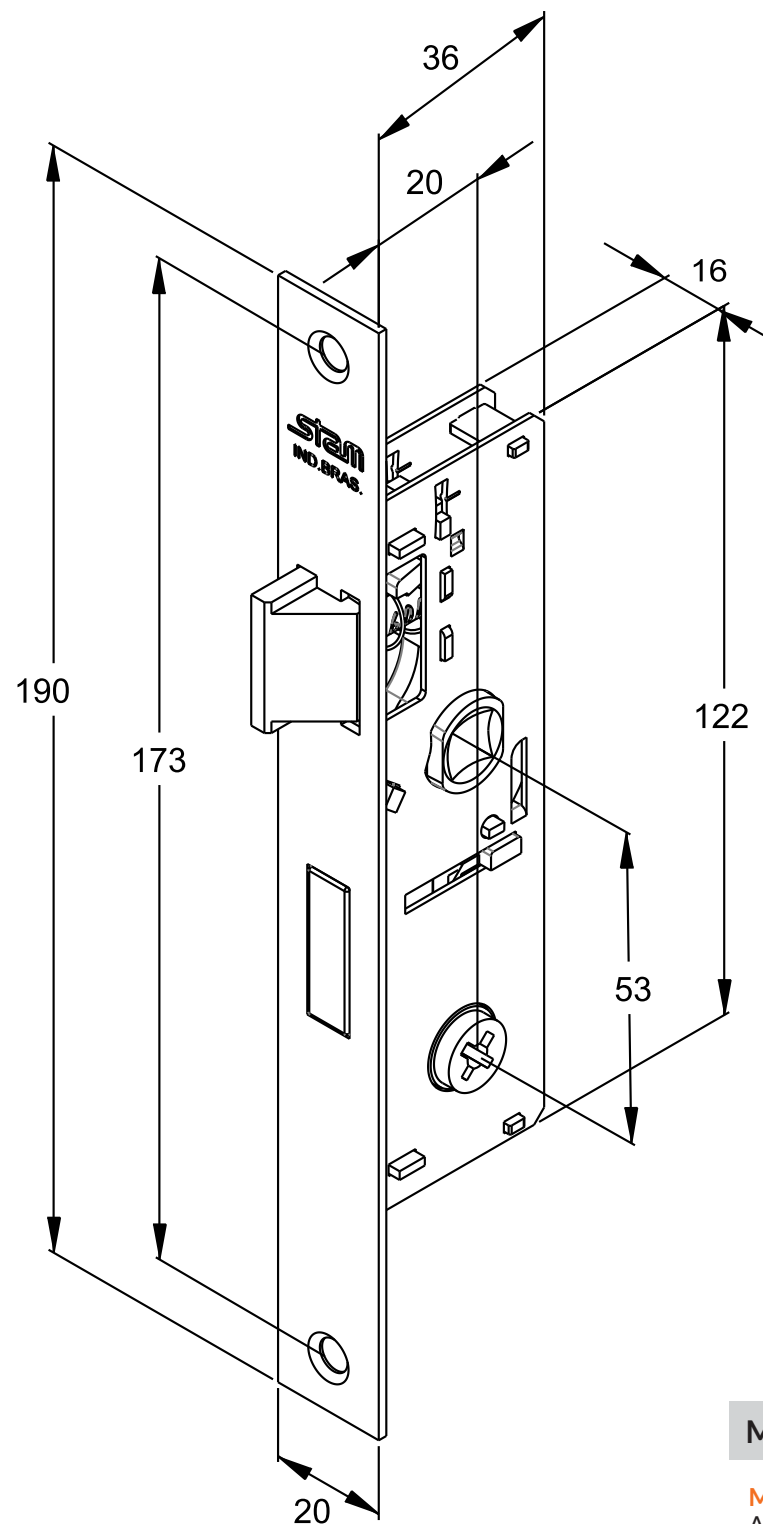


600

BROCA 20mm

ATENDE A NORMA NBR 14913

*Medidas em milímetros



MÁQUINA 600

Matéria Prima
Aço ABNT 1010
Zamac
Aço Inox
Latão
Plástico de Engenharia



600
tetra