

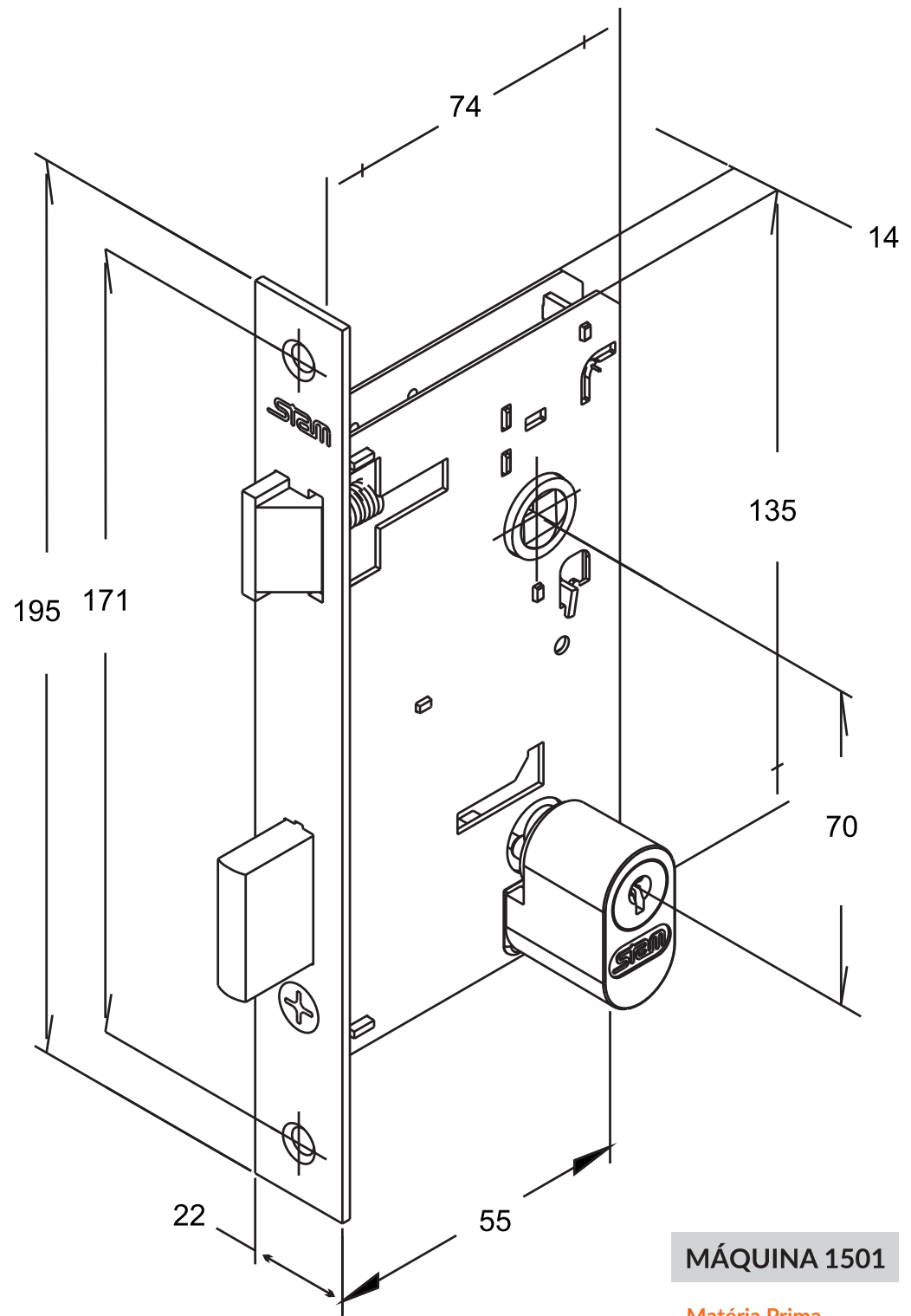
1500 COLONIAL

BROCA 55mm

ATENDE A NORMA NBR 14913

*Medidas em milímetros

stam



MÁQUINA 1501

Matéria Prima
Aço ABNT 1010
Zamac
Aço Inox
Latão
Plástico de Engenharia



1501
externa