

# ANTARES 3000 BETA 3100 - POLARIS 3200 STRATUS 3300 - VEGA 4000

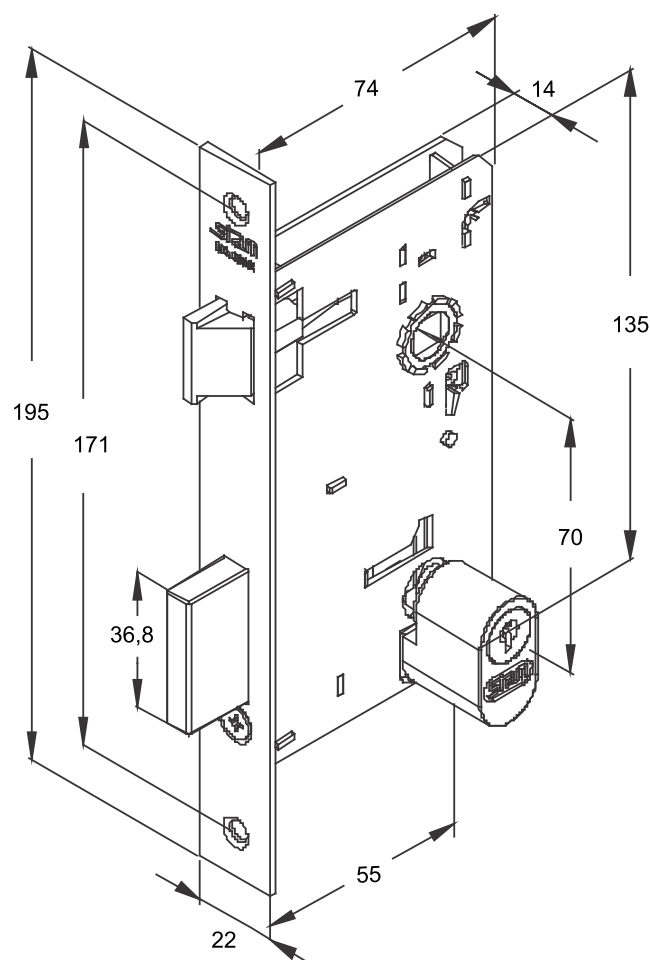
Máquinas com Mola Reforçada

## BROCA 55mm

ATENDE A NORMA NBR 14913

\*Medidas em milímetros

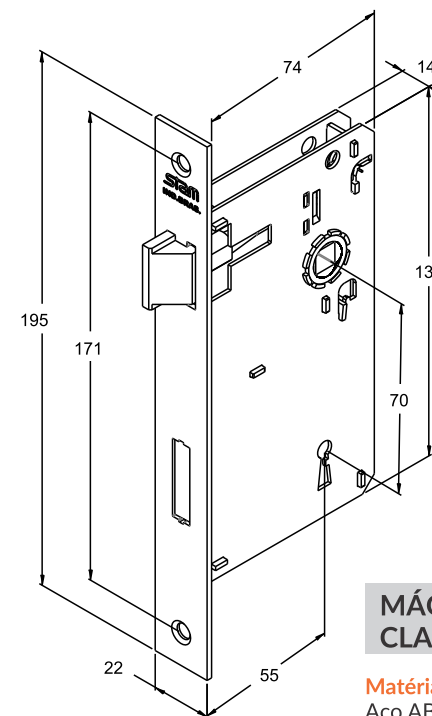
# stam



externa

### MÁQUINA CLASSIC 55

**Matéria Prima**  
Aço ABNT 1010  
Zamac  
Aço Inox  
Latão  
Plástico de Engenharia

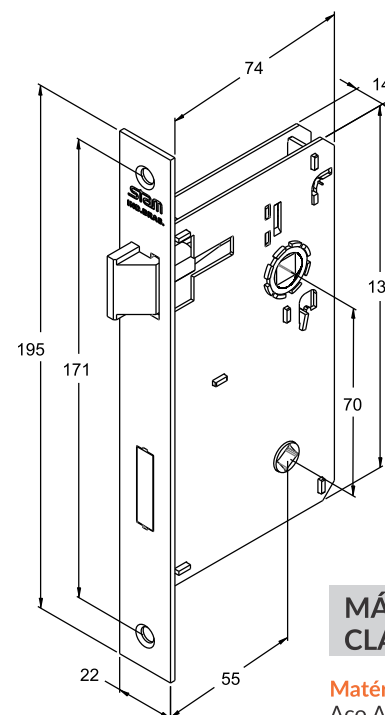


### MÁQUINA CLASSIC 55

**Matéria Prima**  
Aço ABNT 1010  
Zamac  
Aço Inox  
Plástico de Engenharia



interna



### MÁQUINA CLASSIC 55

**Matéria Prima**  
Aço ABNT 1010  
Zamac  
Aço Inox  
Plástico de Engenharia



banheiro