

# 1601

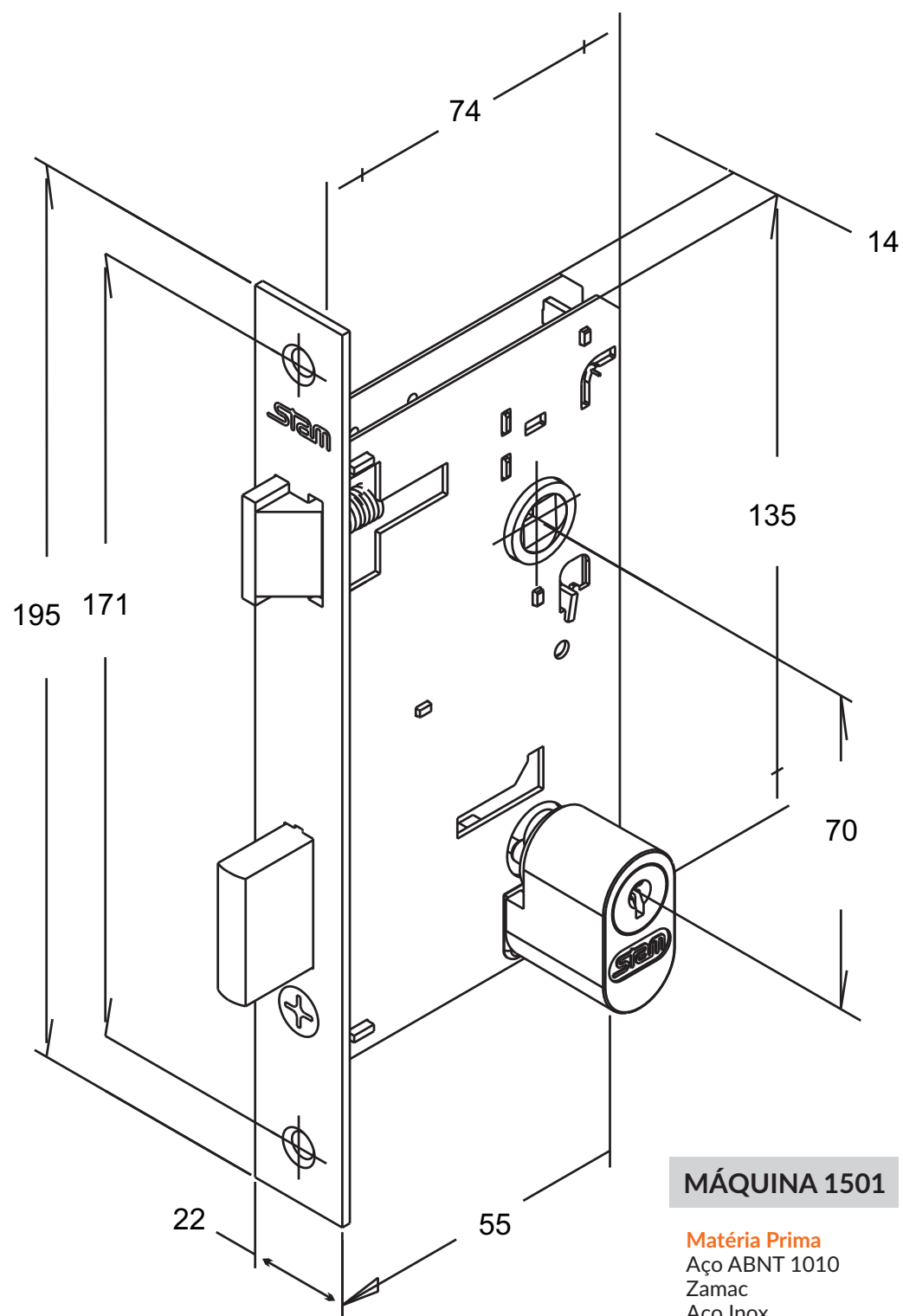
## BROCA 55mm

ATENDE A NORMA NBR 14913

\*Medidas em milímetros

Opção com maçaneta fixa: 08/10/12/14

stam



MÁQUINA 1501

**Matéria Prima**  
Aço ABNT 1010  
Zamac  
Aço Inox  
Latão  
Plástico de Engenharia



1601  
externa