

# 803/1803

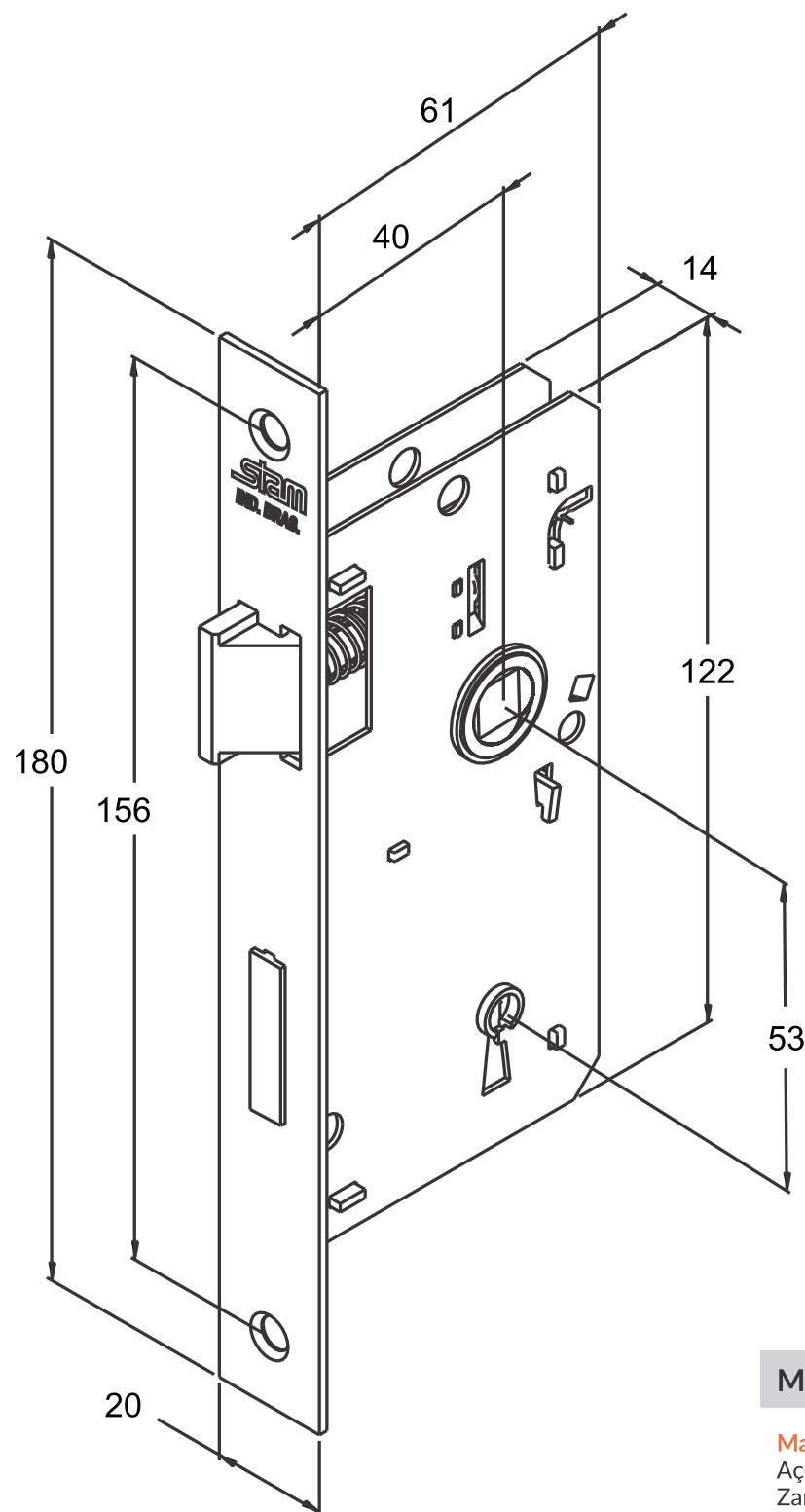
## BROCA 40mm

ATENDE A NORMA NBR 14913

\*Medidas em milímetros

Opção com maçaneta fixa: 08/10

**stam**



**MÁQUINA 813**

**Matéria Prima**  
Aço ABNT 1010  
Zamac  
Aço Inox  
Plástico de Engenharia



**813**  
interna