

1610

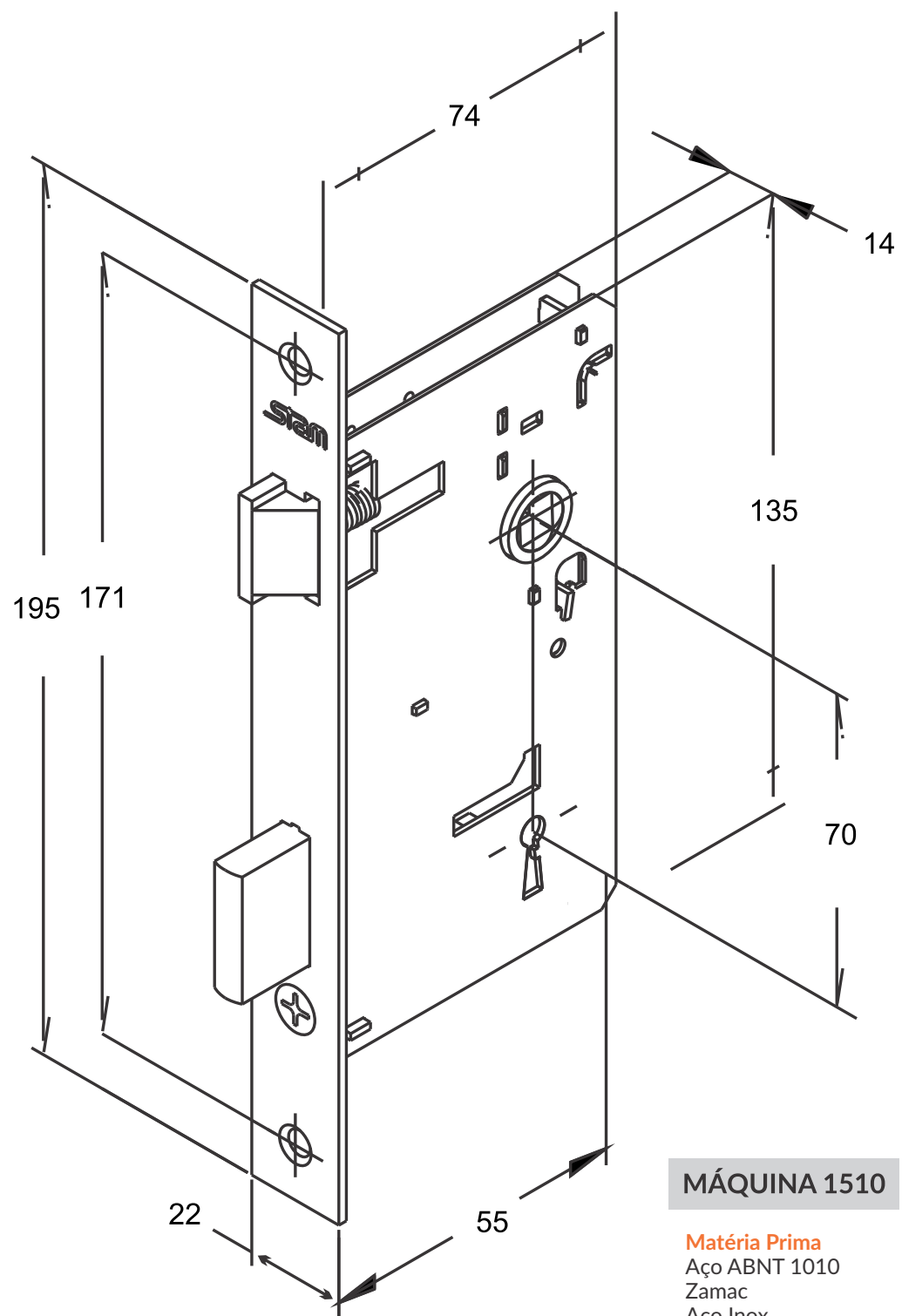
BROCA 55mm

ATENDE A NORMA NBR 14913

*Medidas em milímetros

Opção com maçaneta fixa: 08/10/12/14

stam



MÁQUINA 1510

Matéria Prima
Aço ABNT 1010
Zamac
Aço Inox
Plástico de Engenharia



1610
interna