

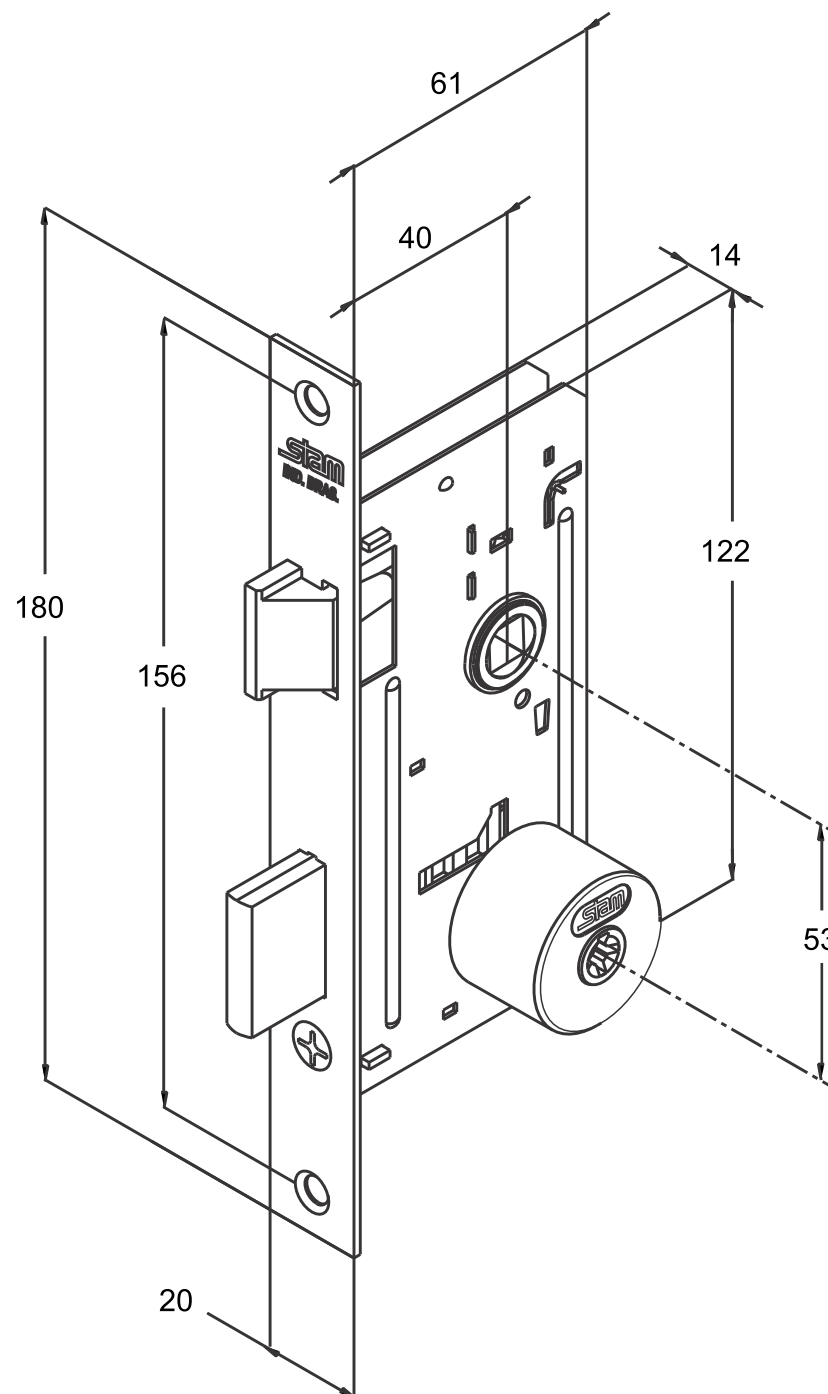
1800

BROCA 40mm

ATENDE A NORMA NBR 14913

*medidas em milímetros

stam



1800
tetra

MÁQUINA 1800

Matéria Prima
Aço ABNT 1010
Zamac
Aço Inox
Latão
Plástico de Engenharia