

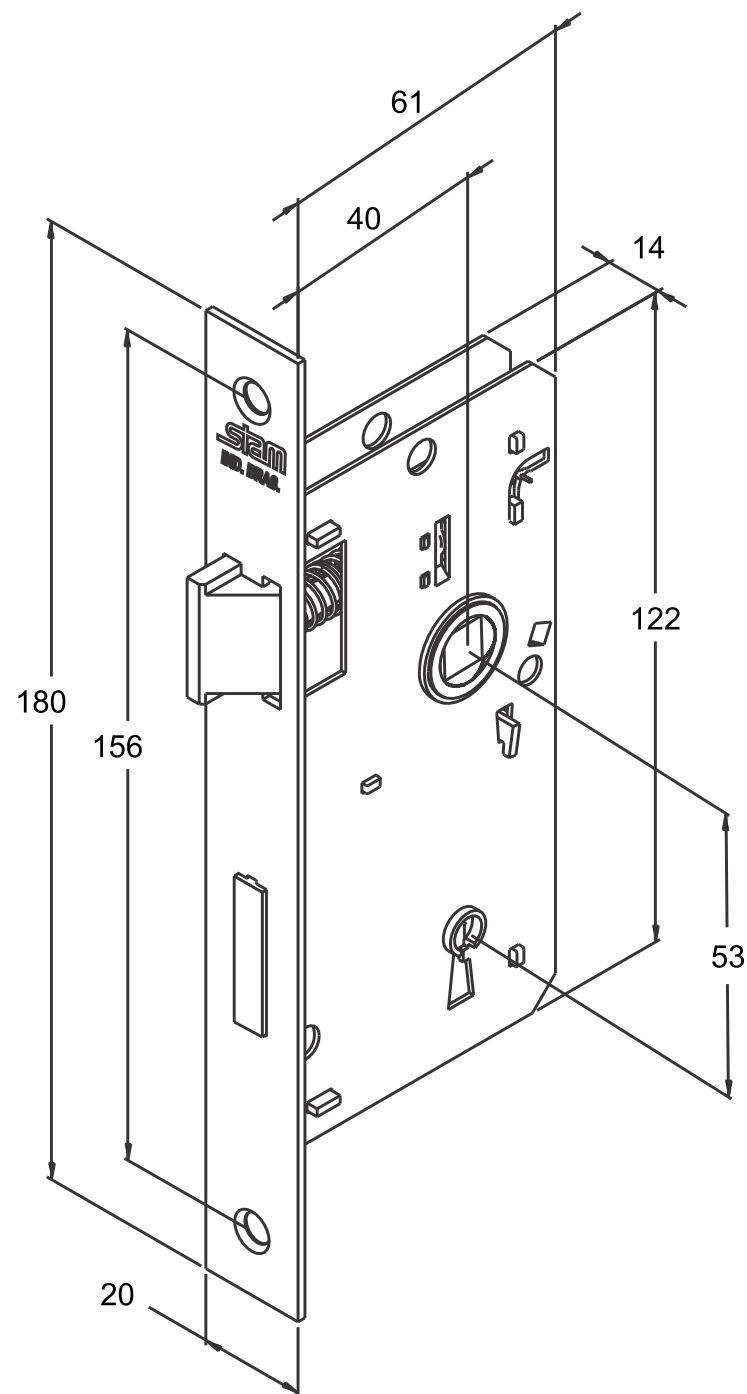
1810

BROCA 40mm

ATENDE A NORMA NBR 14913

*medidas em milímetros

stam



1810
interna

MÁQUINA 803

Matéria Prima
Aço ABNT 1010
Zamac
Aço Inox
Latão
Plástico de Engenharia