

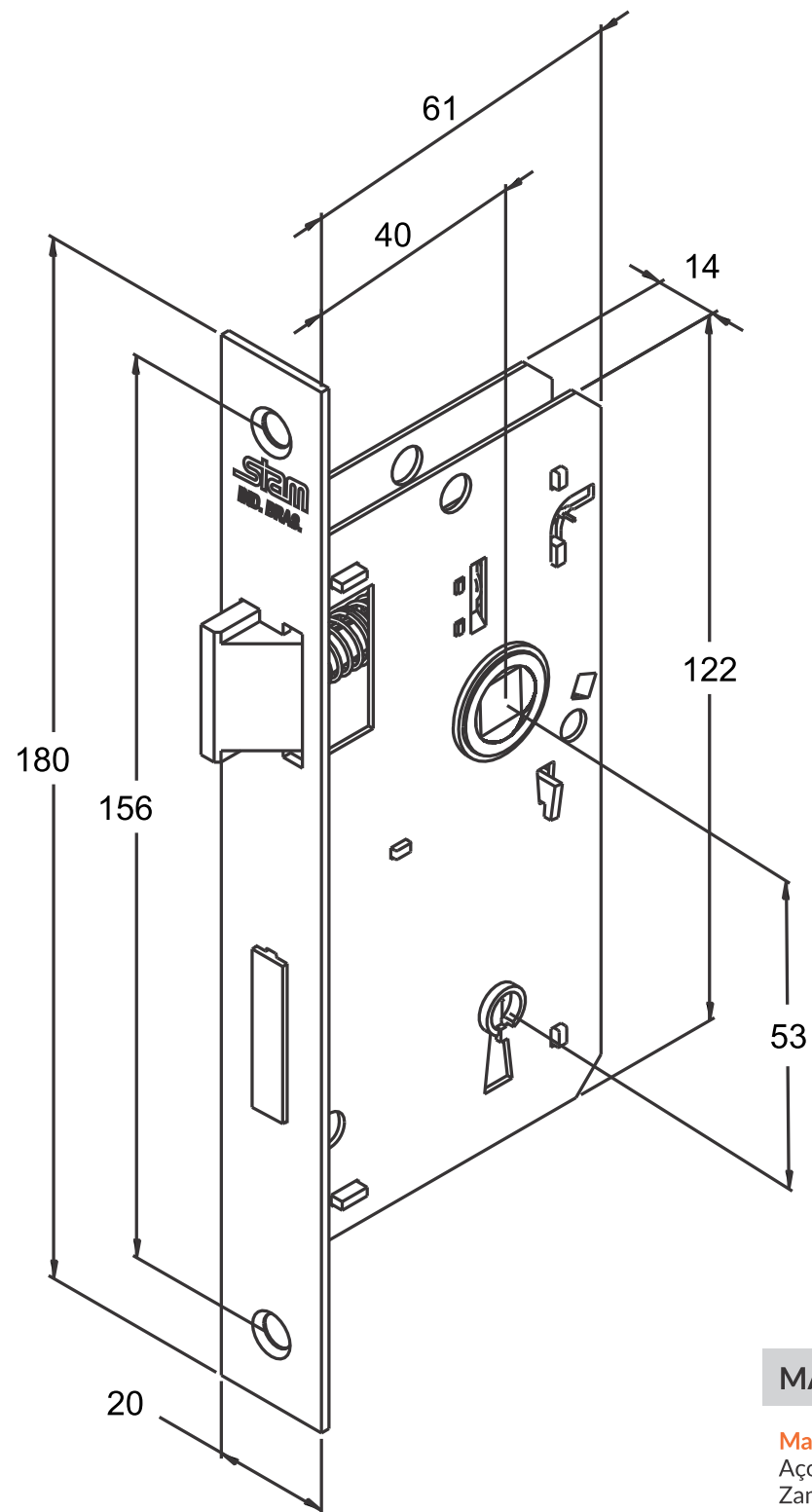
814

BROCA 40mm

ATENDE A NORMA NBR 14913

*Medidas em milímetros

stam



MÁQUINA 813

Matéria Prima
Aço ABNT 1010
Zamac
Aço Inox
Plástico de Engenharia



814
interna