

# 803/1803

## BROCA 40mm

ATENDE A NORMA NBR 14913

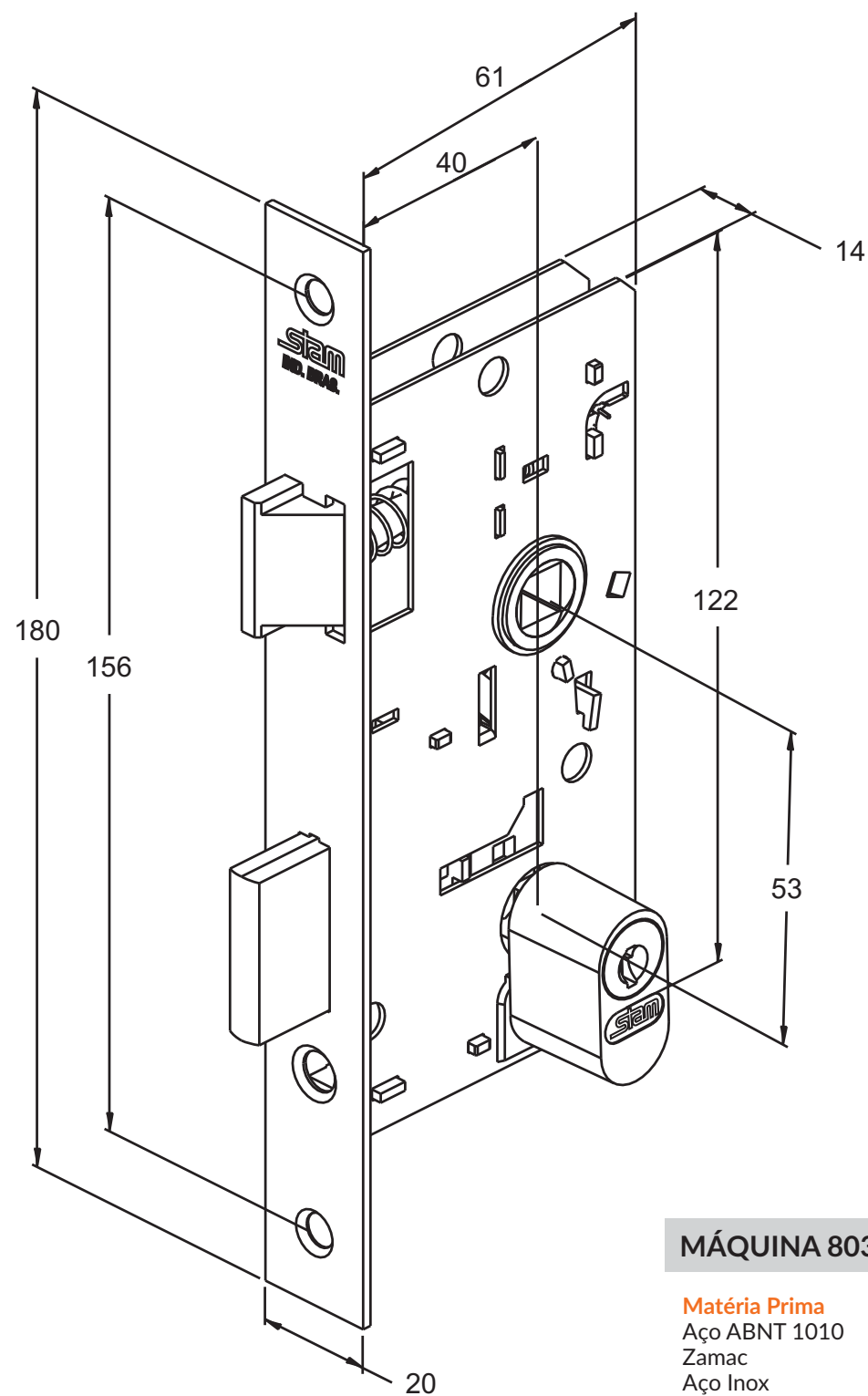
\*Medidas em milímetros



Opção com maçaneta fixa e fora de centro: 02

Opção com maçaneta fixa: 08 e 10

**stam**



**MÁQUINA 803**

**Matéria Prima**  
Aço ABNT 1010  
Zamac  
Aço Inox  
Latão  
Plástico de Engenharia



**803**  
**externa**