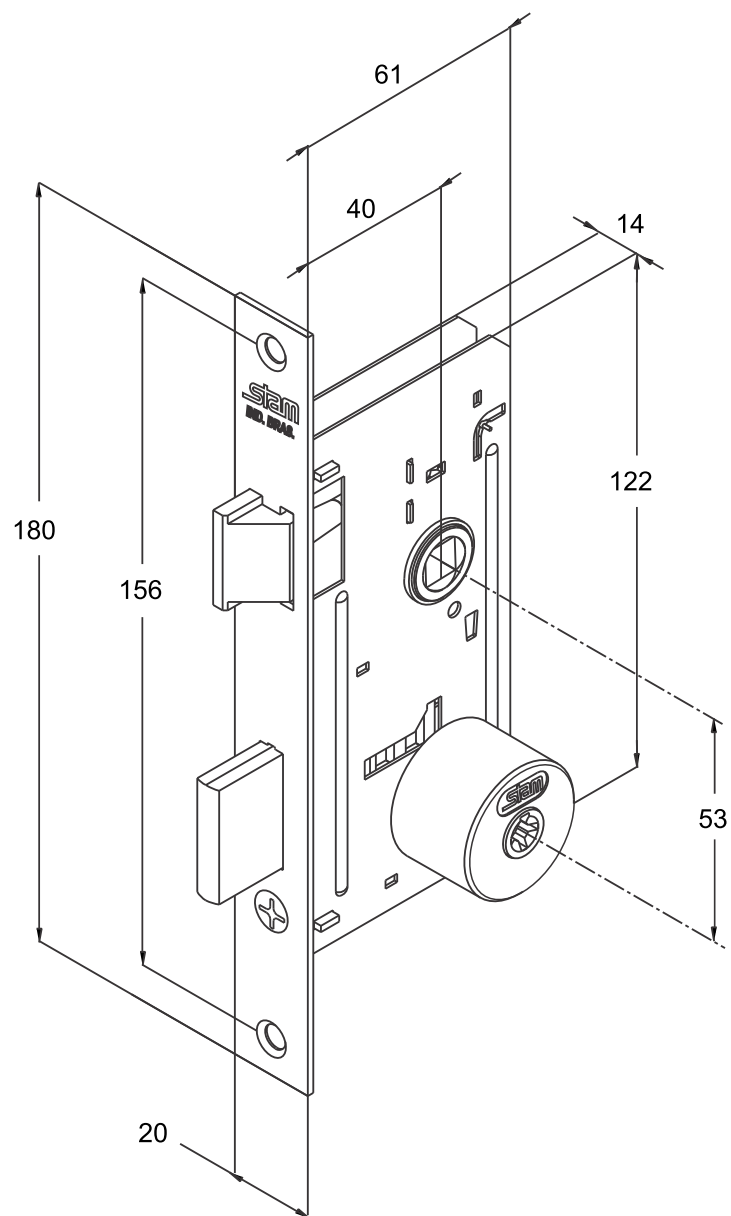


1800

BROCA 40mm

*Medidas em milímetros



KIT 1
1 Fechadura Tetra Externa
2 Fechaduras Tetra Auxiliares
6 Chaves



KIT 2
1 Fechadura Tetra Externa
1 Fechadura Tetra Auxiliar
6 Chaves

stam



COM UMA ÚNICA CHAVE
VOCÊ ABRE TODAS AS
FECHADURAS DO KIT



FECHADURA
PRINCIPAL

MÁQUINA 1800

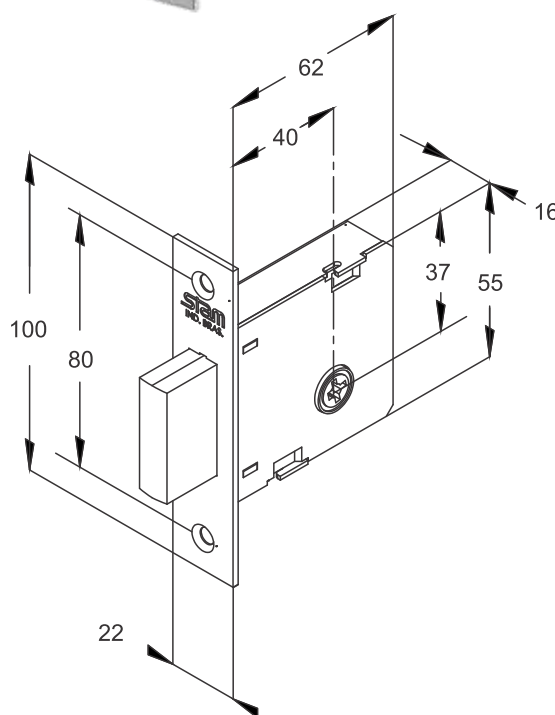
Matéria Prima
Aço ABNT 1010
Zamac
Aço Inox
Latão
Plástico de Engenharia

Acessórios
• Cilindro Tetra Bi-Partido
de Pinos
• Maçanetas
• Contra Testa
• Espelhos

ATENDE A NORMA NBR 14913



1803
tetra



FECHADURA
AUXILIAR

MÁQUINA 1004

Matéria Prima
Aço ABNT 1010
Zamac
Aço Inox
Latão
Plástico de Engenharia

Acessórios
• Contra Testa
• Rosetas

02
voltas



Chave Cruz

BROCA
40mm



1004
tetra